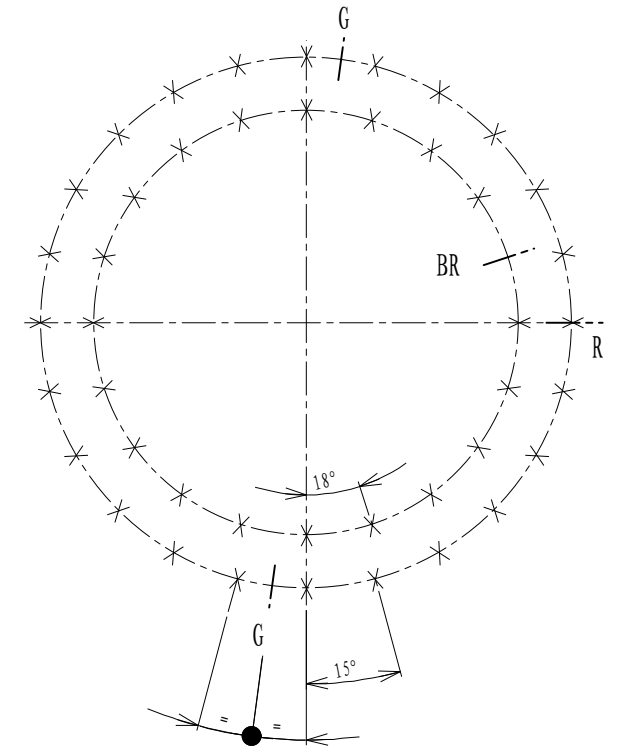


Implantation suivant A
 Implantation according to A
 Ansicht nach A



Voilage des faces d'appui en rotation : 0.10 maxi (face d'appui = face opposée au marquage)

Faux rond de rotation du $\phi 125$ ou $\phi 234$: 0.10 maxi sur un tour

Jeu radial : 0.05 maxi

Couple de démarrage à vide : 1 mdaN maxi

Rugosité : Ra < 6.3 T

Chamfreins : 1 x 45°

Denture - Gear - Verzahnung		Tolérances générales suivant IT-ETR-061 General tolerances according to IT-ETR-061 Allgemeine Toleranzen nach IT-ETR-061				Masse estimée Gewicht ca Estimated weight	kg lbs	N° 03-0181-07
Module Modul	Angle de pression Pressure angle	X	R.E. 24 Trous de fixation O.R. 24 Mounting holes A.R. Befestigungsboreungen	$\phi 11$	equiv. equiv.	Des. _____ Date. _____ Ver. _____ Date. _____ Ech. _____		Indice C
Diametral pitch	Pressure angle Eingriffswinkel		R.I. 20-1 Trous de fixation I.R. 20-1 Mounting holes Befestigungsboreungen	$\phi 11$	equiv. equiv.			
Nbre de dents Nr. of teeth - Zahnezahl	Troncature - Kopfkorzung	G	R.E. 2 Trous de graisseurs O.R. 2 Grease holes A.R. Schmierboreungen	M 6 x 1.00	equiv. equiv.			Luoyang Jiecheng Bearing Technology Co., Ltd Add: D1805, No. 3 Lianmeng road, Luoyang, Henan, China. Postal: 471003 Phone: +86-379-68611678 Fa x : +86-379-68611679 E-mail: sales@jcb-bearing.com
Diamètre primitif Pitch diameter - Teilkreissdurchmesser			R.I. Trous de graisseurs I.R. Grease holes Schmierboreungen		equiv. equiv.			
Déport 2 m d Add. mod. 2 m d - Profilsverschiebung 2 m d		B Position approximative du bouchon et du raccord de trempe R Filler plug and hardening connection of raceway ca Stopfen - und heerteschlupf - position						
Cote sur dents Measurement on teeth Zahnmessweite bei Zähnen								
Faux rond au diamètre primitif - Run out on P.D. Rundlauffehler am Teilkreis								
Non trempée No hardened Ungehärtet	Trempée Hardened Gehärtet							